



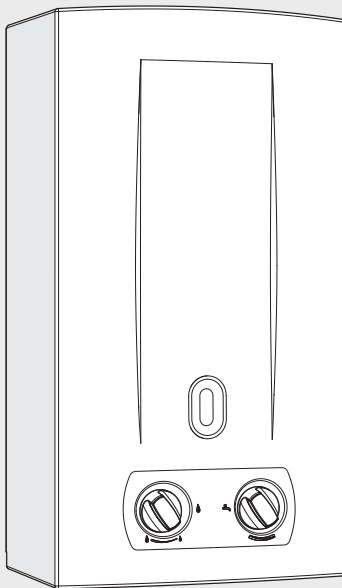
BOSCH

Технический паспорт и руководство по установке и эксплуатации

Газовые проточные водонагреватели

Therm 2000 O

W 10 KB 23/31



6720800668 02 IV




Содержание

1	Пояснение обозначений и указания по технике безопасности	3			
1.1	Пояснения условных обозначений	3			
1.2	Указания по технике безопасности	3			
2	Основные сведения о приборе	5			
2.1	Назначение и использование прибора ..	5			
2.2	Декларация о соответствии	5			
2.3	Условия хранения, срок службы	5			
2.4	Информация о соответствии нормам ЕС и требованиям Технических Регламентов ЕАЭС	5			
2.5	Категория, тип и допуск	5			
2.6	Перечень моделей	5			
2.7	Материал, входящий в комплект поставки	5			
2.8	Заводская табличка, информация о месте и дате производства, порядковом номере изделия, артикуле	5			
2.9	Описание прибора	6			
2.10	Дополнительные принадлежности (не входящие в комплект поставки)	6			
2.11	Размеры	7			
2.12	Устройство прибора	8			
2.13	Электросхема	9			
2.14	Технические параметры	10			
3	Инструкции по эксплуатации	11			
3.1	Батарейки	11			
3.2	Перед пуском прибора в эксплуатацию ..	11			
3.3	Регулирование мощности	11			
3.4	Регулирование расхода/температуры воды	12			
3.5	Батарейки	12			
3.6	Очистка передней панели	12			
3.7	Слив воды из аппарата	12			
4	Технические нормы	13			
5	Монтаж (только квалифицированными специалистами)	13			
5.1	Важная информация	13			
5.2	Выбор места установки	14			
5.3	Крепление аппарата	15			
5.4	Подключение к водопроводу	15			
5.5	Подключение к сети газоснабжения	15			
5.6	Включение аппарата	16			
6	Наладка (только квалифицированными специалистами)	16			
6.1	Наладка прибора	16			
6.2	Проверка давления на форсунках	17			
6.3	Переоборудование на другой вид газа ..	17			
7	Техническое обслуживание (только квалифицированными специалистами)	17			
7.1	Регулярное техобслуживание	18			
7.2	Датчик контроля тяги	18			
8	Устранение неисправности	19			
9	Охрана окружающей среды и утилизация	20			

1 Пояснение обозначений и указания по технике безопасности

1.1 Пояснения условных обозначений


Предупреждения

	Предупреждения обозначены в тексте восклицательным знаком в треугольнике. Выделенные слова в начале предупреждения обозначают вид и степень тяжести последствий, наступающих в случае непринятия мер безопасности.
--	--

Следующие слова определены и могут применяться в этом документе.

- **УВЕДОМЛЕНИЕ** означает, что возможно повреждение оборудования.
- **ВНИМАНИЕ** означает, что возможны травмы лёгкой и средней тяжести.
- **ОСТОРОЖНО** означает возможность получения тяжёлых вплоть до опасных для жизни травм.
- **ОПАСНО** означает получение тяжёлых вплоть до опасных для жизни травм.

Важная информация

	Важная информация без каких-либо опасностей для человека и оборудования обозначается приведенным здесь знаком.
--	--

Другие знаки

Знак	Значение
▶	Действие
→	Ссылка на другое место в инструкции
•	Перечисление/список
-	Перечисление/список (2-ой уровень)

Таб. 1

1.2 Указания по технике безопасности

При появлении запаха газа:

- ▶ Закрывать газовый клапан.
- ▶ Открыть окна.
- ▶ Не пользоваться электрическими выключателями.

- ▶ Погасить пламя, если имеется.
- ▶ Находясь в другом месте, сообщить в газовую службу и специализированное предприятие.

При появлении запаха дымовых газов:

- ▶ Выключить прибор.
- ▶ Открыть двери и окна.
- ▶ Оповестить квалифицированного техника.

Монтаж и изменения в приборе

- ▶ Монтаж прибора, а также изменения в приборе должны производиться только квалифицированными специалистами.
- ▶ Трубы, отводящие дымовые газы, не должны изменяться.
- ▶ Не закрывать и не уменьшать отверстия для притока воздуха для горения.

Техническое обслуживание

- ▶ Техническое обслуживание прибора должно производиться только квалифицированными специалистами.
- ▶ Рекомендуем заключить договор на обслуживание со специализированной организацией.
- ▶ Пользователь несет ответственность за безопасное использование и исправное техническое состояние прибора.

- ▶ Обязательно проводить ежегодное техническое обслуживание прибора.
- ▶ При замене деталей следует использовать только оригинальные запчасти.

Взрывоопасные и легковоспламеняющиеся материалы

- ▶ Не хранить легковоспламеняющиеся материалы (бумага, растворители, краски и др.) вблизи прибора.

Воздух горения и воздух окружающей среды

- ▶ Во избежание коррозии, поступающий в зону горения воздух и воздух помещения должны быть свободны от агрессивных материалов (например, галогенуглеводородов, содержащих соединения хлора и фтора).
- ▶ Запрещена эксплуатация прибора при отсутствии приточной вентиляции.

Проведение инструктажа заказчика

- ▶ Проинформировать заказчика о принципе работы и правилах эксплуатации прибора.
- ▶ Предупредить заказчика о недопустимости осуществления изменений в конструкции или

проведении ремонта прибора собственными силами.

Угроза для жизни при использовании оборудования не по назначению

Запрещается эксплуатация оборудования без смонтированного облицовочного кожуха. В противном случае, это может привести к тяжелым травмам, угрозе жизни и здоровья персонала.

- ▶ Перед пуском оборудования в эксплуатацию, работой в непрерывном режиме или после проведения техобслуживания необходимо убедиться в том, что облицовочный кожух смонтирован.

2 Основные сведения о приборе

Приборы WB предназначены для нагревания воды простым нажатием электрического выключателя.

2.1 Назначение и использование прибора

Прибор должен использоваться только для приготовления чистой горячей воды в бытовых целях.

Любое другое использование прибора не соответствует его целевому назначению, и производитель не несет ответственности за ущерб, причиненный в результате этого.

2.2 Декларация о соответствии



Конструкция и эксплуатационные качества продукта соответствует нормам Евразийского таможенного союза. Соответствие подтверждено расположенным слева единым знаком обращения.

Номер сертификата соответствия техническому регламенту таможенного союза: RU С-РТ.АЯ46.В.21631/21.

Срок действия сертификата соответствия техническому регламенту таможенного союза: с 14.09.2021 по 13.09.2026.

Информация о сертификационном органе, оформившем сертификат соответствия: Орган по сертификации "РОСТЕСТ- Москва".

Место нахождения и адрес места осуществления деятельности:
117186, РОССИЯ, Г. МОСКВА, УЛ. НАГОРНАЯ, Д. 3А, ЭТАЖ/ПОМЕЩЕНИЕ 4/1 КОМ. 2, 3, 4, 5, 6, 7, 8, 9, 22, 42, 44, 45, 46, 47.

Аттестат аккредитации регистрационный номер RA.RU.10АЯ46 выдан 20.10.2017.

2.3 Условия хранения, срок службы

Условия хранения продукции в закрытых помещениях с естественной вентиляцией, с относительно влажностью не более 90 %, при температуре от 0 °С до + 40 °С. Срок хранения – 2 года, срок службы не менее 10 лет при соблюдении требований, указанных в инструкциях по эксплуатации и монтажу, включая периодические регламентные работы.

2.4 Информация о соответствии нормам ЕС и требованиям Технических Регламентов ЕАЭС

Применимые технические регламенты Таможенного Союза

- ТР ТС 016/2011 - О безопасности аппаратов, работающих на газообразном топливе

2.5 Категория, тип и допуск

Модль	W 10 KB...
Категория	II _{2H3+}
Тип	B _{11BS}
Номер сертификата	KZ.7500361.22.01.00782

Таб. 2

2.6 Перечень моделей

W 10	K	B	23
W 10	K	B	31

Таб. 3

- [W] Газовый водонагреватель
- [10] Производительность (л/мин)
- [K] Предназначен для работы с дымоходом с естественной тягой
- [B] Электронный розжиг от батареек 1,5V (x2)
- [23] Прибор предназначен для работы на природном газе Н
- [31] Прибор предназначен для работы на сжиженном газе GPL

Кодовые числа указывают группу газа согласно нормы, EN437:

Кодовые числа	Число Воббе (Wobbe index) (Ws) (15 °C)	Тип газа
23	12,7-15,2 kWh/m ³	Природный газ 2Н
31	20,2-21,3 kWh/m ³	Сжиженный газ

Таб. 4

2.7 Материал, входящий в комплект поставки

- Газовый проточный водонагреватель
- Крепежные детали
- Техническая документация на прибор
- Аксессуары для подключения воды

2.8 Заводская табличка, информация о месте и дате производства, порядковом номере изделия, артикуле

Заводская табличка находится внутри прибора справа. На заводской табличке, в серийном номере, содержится информация о месте и дате производства изделия, порядковом номере изделия и заказном артикуле изделия. Вторая группа знаков в серийном номере, состоящая из

трех символов, в зашифрованном виде содержит информацию о месяце и годе производства.

Пройдя по ссылке, указанной ниже, Вы можете скачать на свое устройство таблицу, по которой определяется дата производства. Ссылка на файл также имеется на заводской табличке изделия. Пожалуйста скачайте файл на свое устройство. Для просмотра файла Вам может понадобится установить программу для чтения файлов формата "PDF". Первый столбец слева по горизонтали указывает на год производства, первая строка сверху по вертикали указывает на месяц производства.
<https://bosch-climate.ru/FD-Codes>

2.9 Описание прибора

- Прибор предназначен для вертикальной установки на стене.
- Автоматический электронный розжиг при открытии клапана горячей воды.
- Более экономичен по сравнению с обычными аппаратами благодаря возможности установки мощности водонагревателя и отсутствию постоянного горения запального пламени.
- Горелка для природного газа/GPL.
- Теплообменник без дополнительного покрытия, не содержит свинец и олово.
- Предохранительные устройства:
 - Ионизационный контроль наличия пламени на горелке
 - Датчик контроля тяги, выключающий прибор при недостаточной тяге в дымоходе
 - Ограничитель температуры, предохраняющий теплообменник от перегрева.

2.10 Дополнительные принадлежности (не входящие в комплект поставки)

- Комплект для перевода на другие типы газа.

2.11 Размеры

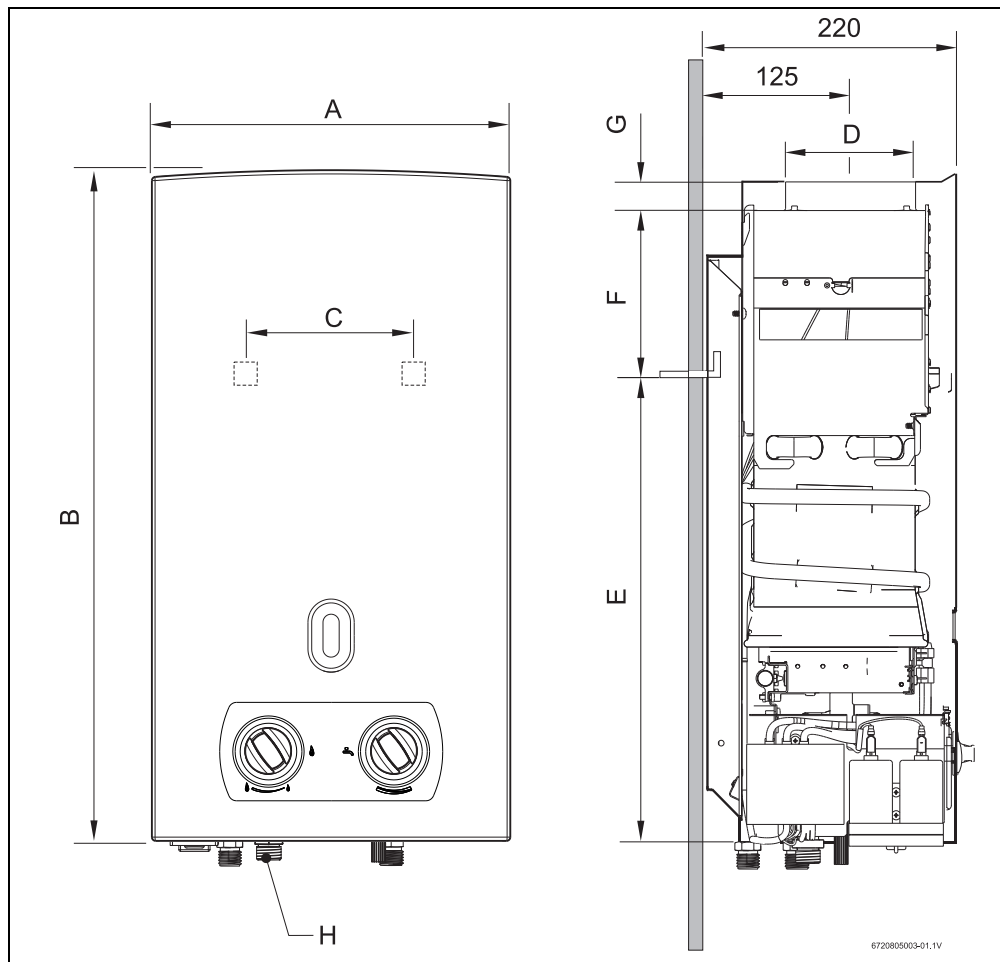


Рис. 1

	A	B	C	D	E	F	G	H	
								Природны	GPL
W 10 KB	310	580	220	112,5	495	60	25	1/2"	

Таб. 5 Размеры

2.12 Устройство прибора

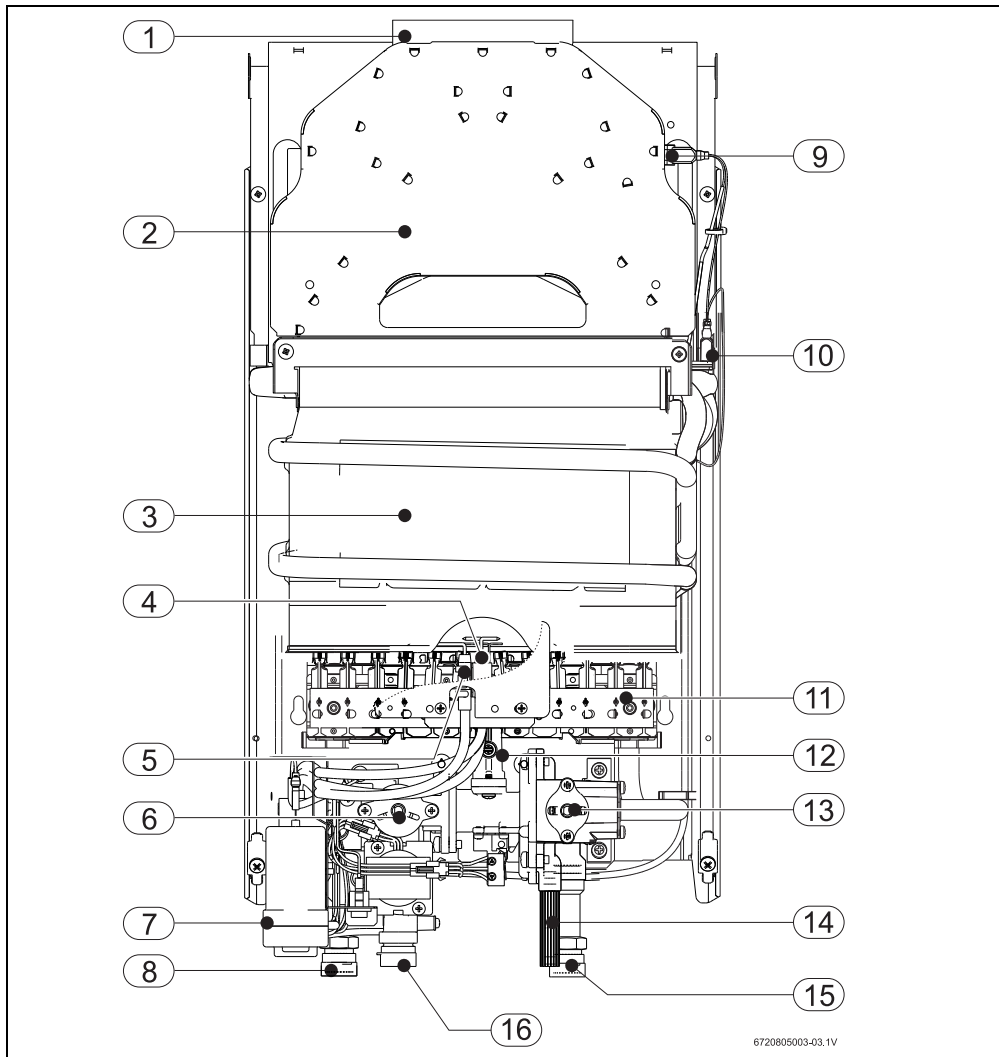
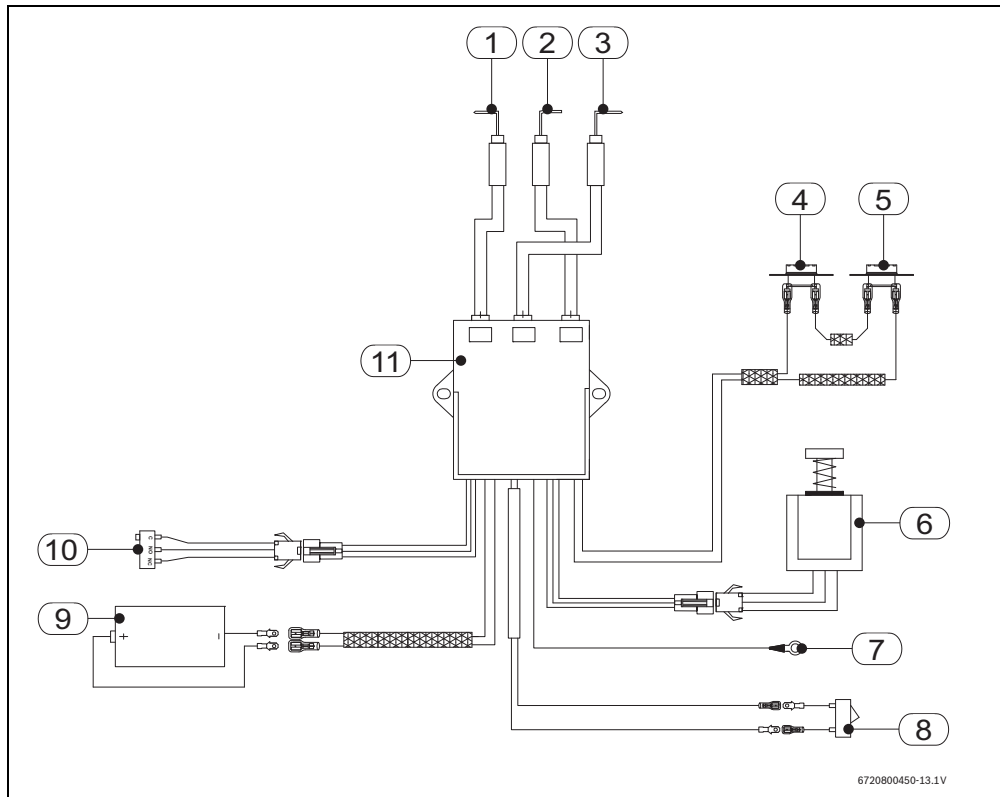


Рис. 2

- | | |
|-------------------------------------|--|
| [1] Подсоединение к дымоходу | [9] Датчик контроля дымовых газов |
| [2] Вытяжной колпак | [10] Ограничитель температуры |
| [3] Теплообменник (камера сгорания) | [11] Горелка |
| [4] Электрод розжига | [12] Штуцер измерения давления газа на горелке |
| [5] Ионизационный электрод | [13] Регулятор производительности |
| [6] Регулятор мощности | [14] Винт слива воды |
| [7] Отсек для батареек | [15] Труба холодной воды |
| [8] Горячая вода | [16] Входная газовая труба |

2.13 Электросхема



6720800450-13.1V

Рис. 3

- [1] Электрод розжига
- [2] Ионизационный электрод
- [3] Электрод розжига
- [4] Ограничитель максимальной температуры
- [5] Датчик контроля дымовых газов
- [6] Соленоид
- [7] Масса (заземление)
- [8] Кнопка ВКЛ/ВЫКЛ
- [9] Батарейный отсек
- [10] Микровыключатель
- [11] Блок управления

2.14 Технические параметры

Технические параметры	Обозначение	Единица	W 10 KB
Мощность и поток воды			
Номинальная полезная мощность	P _n	кВт	17,4
Минимальная полезная мощность	P _{min}	кВт	10,5
Полезная мощность (диапазон регулировки)		кВт	10,5 - 17,4
Номинальная тепловая нагрузка	Q _n	кВт	20
Минимальная тепловая нагрузка	Q _{min}	кВт	11,5
КПД при нагрузке 100% от номинальной мощности		%	87
КПД при нагрузке 30% от номинальной мощности		%	80
Данные по газу ¹⁾			
Давление подаваемого газа			
Природный газ Н	G20	мбар	13
Сжиженный газ (бутан/пропан)	G30/G31	мбар	30
Потребление			
Природный газ Н	G20	м ³ /час	2,1
Сжиженный газ (бутан/пропан)	G30/G31	кг/час	1,5
Количество форсунок			12
Газовое подсоединение (природный газ/сжиженный газ)			1/2"
Данные по воде			
Максимально допустимое давление ²⁾	p _w	бар	12
Минимальное рабочее давление	p _{wmin}	бар	0,15
Проток воды при повышении температуры на 25 °С		л/мин	10
Подключение воды (холодная/горячая)			1/2"
Продукты горения газа ³⁾			
Поток дымовых газов		г/сек	13
Температура		°С	160
Минимальное разрежение в дымоходе		мбар	0,015
Габаритные размеры			
Вес (без упаковки)		кг	10,4
Высота		мм	580
Ширина		мм	310
Глубина		мм	220

Таб. 6

- 1) Н₁₅ 15 °С - 1013 мбар – сухой: природный газ 34.2 мДж/м³ (9.5 кВтч/м³)
Сжиженный газ: бутан 45.72 мДж/м (12.7 кВтч/м) - Пропан 46.44 мДж/м (12.9 кВтч/м)
- 2) Учитывая эффект расширения воды, нельзя допускать превышения этого значения
- 3) Для номинальной тепловой мощности

3 Инструкции по эксплуатации

3.1 Батарейки

Установка батареек

- ▶ Установить в отсек для батареек две батарейки R20; 1,5V (в комплект не включено).

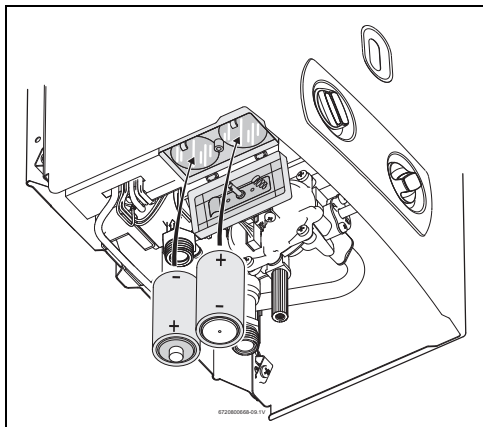


Рис. 4 Отсек для батареек

3.2 Перед пуском прибора в эксплуатацию



Первый запуск водонагревателя должен производиться специализированной фирмой, которая предоставит заказчику всю информацию, необходимую для правильной эксплуатации.

Включить

- ▶ Нажать выключатель в позицию ON.

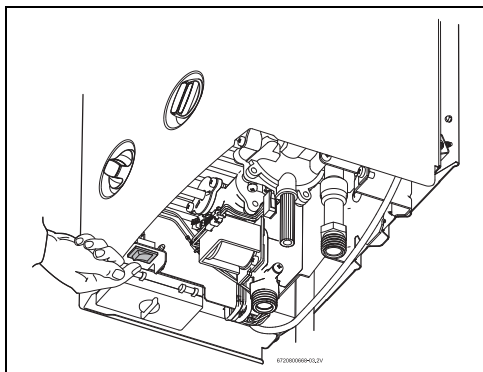


Рис. 5 Выключатель On/Off

Выключить

- ▶ Нажать выключатель в позицию Off.



ВНИМАНИЕ: Ожоги!

- ▶ На передней панели в зоне горелки может достигаться высокая температура, создавая риск получения ожогов при соприкосновении.

3.3 Регулирование мощности

Для выбора мощности прибора:

- ▶ Понизить мощность
Менее горячая вода

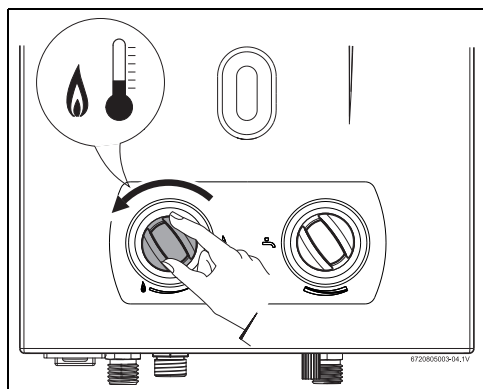


Рис. 5

- ▶ Повысить мощности
Более горячая вода

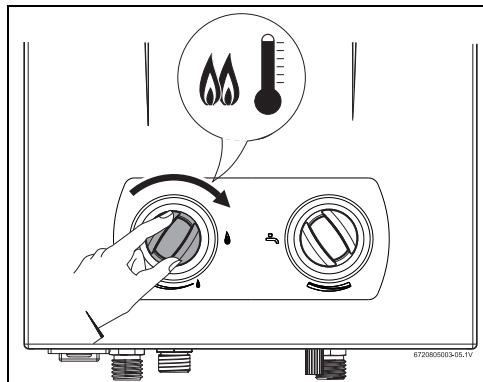


Рис. 7

3.4 Регулирование расхода/температуры воды

- ▶ При вращении регулятора против часовой стрелки увеличивается расход и понижается температура воды.

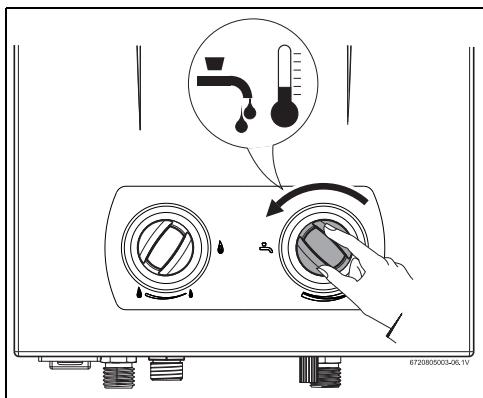


Рис. 8 Регулятор расхода/температуры воды

- ▶ При вращении регулятора по часовой стрелке снижается расход и повышается температура воды.

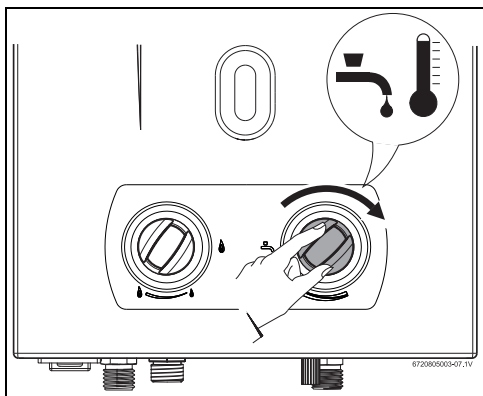


Рис. 9 Регулятор расхода/температуры воды

3.5 Батарейки



Для обеспечения хорошей работы прибора следует проверить состояние батареек.

Замена батареек

Батарейки следует заменить, если:

- В приборе не происходит зажигание.
- Прибор выключается после короткого периода работы.

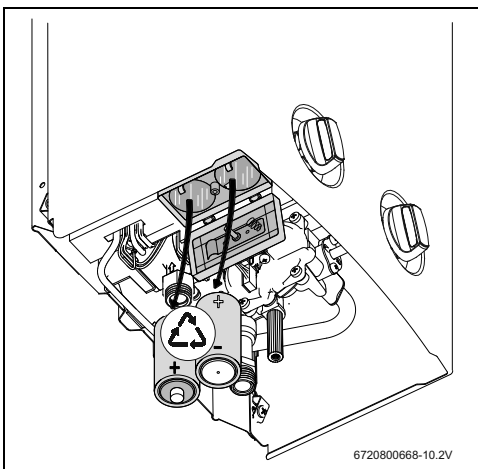


Рис. 10 Батарейки

Меры предосторожности при использовании батареек

- ▶ Не выбрасывать использованные батарейки в мусор. Сдавать их в имеющиеся пункты селективного сбора для их вторичной переработки.
- ▶ Не использовать повторно уже использованные батарейки.
- ▶ Использовать батарейки только указанного типа (R20 1,5V).

3.6 Очистка передней панели

- ▶ Переднюю панель прибора вытирать только тканью, слегка смоченной водой с добавлением небольшого количества моющего средства.



При чистке не использовать моющие средства, обладающие коррозионными и/или абразивными свойствами.

3.7 Слив воды из аппарата

При угрозе заморозания системы необходимо произвести следующее:

- ▶ Закрыть клапан подачи холодной воды к водонагревателю.
- ▶ Ослабить винт слива воды на приборе (→ Рис. 11).

- ▶ Открыть клапан горячей воды и дать вылиться всей воде, содержащейся в аппарате.

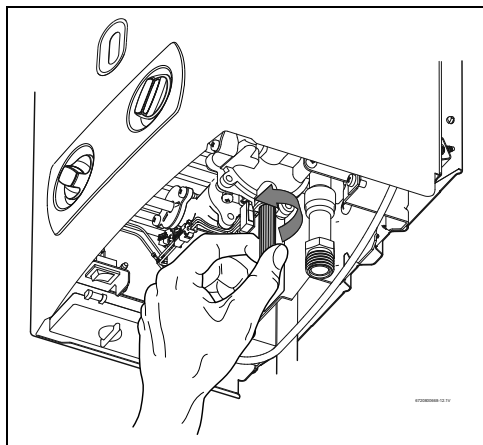


Рис. 11 Винт слива воды



Предварительно установить под прибором сосуд для сбора воды, выходящей из аппарата.



ВНИМАНИЕ:

- ▶ Если при угрозе замерзания системы не слить воду, это может привести к повреждению составных частей аппарата.

4 Технические нормы

Выполнение технических требований и норм, действующих в соответствии с законодательством РФ, является обязательным.

5 Монтаж (только квалифицированными специалистами)



ОПАСНО: Опасность взрыва!

- ▶ Перед началом работы с частями, проводящими газ, всегда закрывать газовый кран.



Установка, подключение к сети газового снабжения, подсоединение к вытяжным трубам/приемка монтажных работ, а также первый запуск прибора являются операциями, которые должны выполняться исключительно квалифицированными специалистами.



Использование прибора допускается только в странах, указанных на заводской табличке.



ВНИМАНИЕ:

- ▶ Прибор не должен устанавливаться в системах с подачей предварительно подогретой воды или в системах с рециркуляцией горячей воды.

5.1 Важная информация



ОСТОРОЖНО:

- ▶ Максимально допустимая температура воды на входе 35 °С.

- ▶ Перед установкой прибора следует проконсультироваться с предприятием газоснабжения и изучить технические требования, предъявляемые к газовым приборам и вентиляции помещений.
- ▶ Установить запорный кран, обеспечивающий прекращение подачи газа, в максимальной близости от аппарата.
- ▶ После подключения прибора к сети газоснабжения необходимо произвести тщательную чистку труб и проверить соединения на герметичность. Во избежание повреждений, вызванных излишним давлением в газовом клапане прибора, проверка должна производиться при закрытом газовом кране. После проверки на герметичность сбросить давление.
- ▶ Убедиться, что устанавливаемый прибор соответствует типу поставляемого газа.
- ▶ Убедиться, что поток и давление от редуктора соответствуют потреблению прибора (технические данные в таблице 6).

5.2 Выбор места установки

Указания по выбору места установки

- Не устанавливать прибор в помещениях объемом менее 8 м^3 без учета объема мебели, при условии, что тот не превышает 2 м^3 .
- Выполнять специальные технические требования, действующие на территории страны.
- Водонагреватель должен устанавливаться в хорошо проветриваемом, защищенном от воздействия отрицательных температур помещении, в котором имеется дымоотводная труба.
- Не допускается установка водонагревателя над источниками тепла.
- Во избежание коррозии необходимо, чтобы поступающий в зону горения воздух был свободен от агрессивных материалов. В качестве особо коррозионных материалов следует указать галогенуглеводороды, содержащиеся в растворителях, красках, клеях, моторном газе и различных бытовых моющих средствах. При необходимости принять меры по исправлению условий.
- Соблюдать указанные на рис. 12 минимальные расстояния.

При угрозе заморозания системы:

- ▶ Выключить аппарат.
- ▶ Произвести слив воды (→ Раздел 3.7).

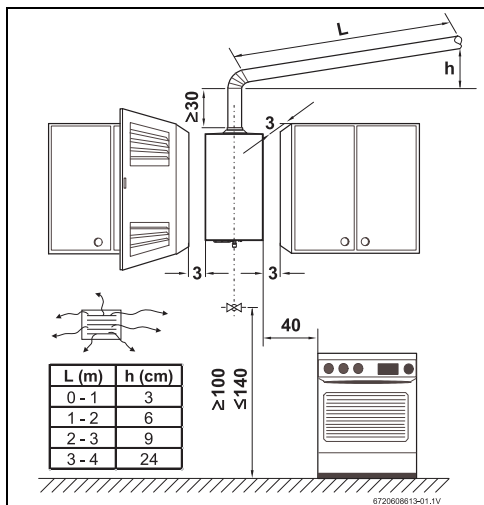


Рис. 12 Минимальное расстояние

Дымовые газы



ОПАСНО: Угроза для жизни, вызванная утечкой дымовых газов!

Утечка дымовых газов из дымохода может вызвать проникновение продуктов сгорания в помещение, где установлен аппарат, что может повлечь за собой угрозу для здоровья и жизни людей.

- ▶ После окончания установки проверить дымоход на герметичность.

- Обязательным требованием при установке является обеспечение герметичности подсоединения прибора к дымоходу соответствующего размера.
- Избегать изменения направления.
- Дымоход должен быть:
 - вертикальным (горизонтальные участки сведены к минимуму или полностью исключены)
 - теплоизолированным
 - выход дымохода должен находиться выше самой высокой точки крыши. Если это невозможно, чтобы между самой высокой точкой дымохода жилого здания и крышей существовало расстояние минимум 40 см.
- Принадлежность для отвода дымовых газов должна быть вставлена в патрубок защитного коллектора дымовых газов. Наружный диаметр принадлежности для отвода дымовых газов должен быть немного меньше указанного в таблице 5 размера патрубка защитного коллектора дымовых газов.
- На конце дымоотводной трубы следует установить дымовой колпак (флюгарку) для защиты от ветра/осадков.



ВНИМАНИЕ: Риск для жизни, вызванный утечкой продуктов сгорания!

Убедиться, что принадлежность для отвода дымовых газов вошла в патрубок защитного коллектора дымовых газов до упора.

В случае невыполнимости этих условий следует выбрать другое место для впуска и отвода газов.

Температура поверхности

Максимальная температура поверхности прибора, за исключением устройства для отвода дымовых газов, не доходит до $85 \text{ }^\circ\text{C}$. Не требуется выполнение каких-либо специальных мер по защите, как в отношении горячих

строительных материалов, так и в отношении встроенной мебели.

Подача воздуха

ОПАСНО:

- ▶ Запрещена эксплуатация прибора с отсутствующей/закрытой приточной вентиляцией.
- ▶ При наличии принудительной вытяжной вентиляции (напр., кухонной вытяжки), в зависимости от ее производительности, должен быть обеспечен достаточный приток воздуха, дополнительно к указанному в таб. 7.

Нарушение этих требований может стать причиной попадания продуктов сгорания в жилое помещение, что может нанести вред здоровью или привести к смерти.

В месте, предназначенном для установки прибора, должно иметься отверстие для подачи воздуха для горения в соответствии с таблицей.

Прибор	Минимальная полезная площадь
W10 KB	≥ 60 см ²

Таб. 7 Полезная площадь подачи воздуха

Минимальные требования перечислены выше. Вместе с тем, необходимо также выполнение специфических требований конкретной страны.

5.3 Крепление аппарата

Для снятия передней панели

- ▶ Снять регулятор температуры/подачи воды и регулятор мощности.
- ▶ Открутить передние крепежные винты.
- ▶ Одновременным движением на себя и вверх снять переднюю панель с двух петель, находящихся сзади.
- ▶ Закрепить аппарата в вертикальном положении, используя для этого крюки и дюбели, входящие в комплект поставки.

ВНИМАНИЕ:

- ▶ Водонагреватель никогда не должен опираться на соединения труб газа и воды.

5.4 Подключение к водопроводу



Чтобы при подаче воды избежать сбоев, вызванных резкими изменениями давления, рекомендуется вертикально установить обратный клапан и клапан для регулирования давления.

Рекомендуется предварительно промыть трубопроводы, поскольку отложения могут затруднить проток воды или привести к повреждению прибора.

- ▶ Во избежание ошибок при подключении пометить трубы холодной и горячей воды.

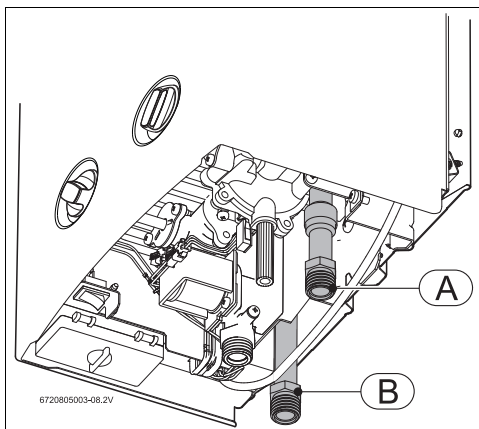


Рис. 13 Подключение к водопроводу

- [A] Холодная вода
- [B] Горячая вода (в комплект не включено)

5.5 Подключение к сети газоснабжения



ОПАСНО: Несоблюдение действующих требований и норм, применяющихся к установке и эксплуатации прибора, может стать причиной пожара или взрыва, нанеся материальный ущерб и создав угрозу для здоровья и даже смерть.



Использовать только оригинальные запчасти и принадлежности.

Подключение прибора к газовой сети обязательно должно подчиняться нормам, действующим на территории страны.

- ▶ Сначала удостовериться, что газовый водонагреватель соответствуют типу подаваемого газа.
- ▶ Проверить, достаточна ли подача газа от ограничителя для потребления водонагревателем (*технические параметры).

Установка с использованием гибкой неметаллической или резиновой трубы (сжиженный газ)



ОПАСНО: Угроза для жизни в результате утечки газа.

- ▶ Обнаружив, что труба высохла или на ней имеются изломы, обязательно произвести ее замену.
- ▶ Производить замену труб каждые четыре года.

Если установка производится с использованием гибких труб (не металлических), что имеет отношение только к аппаратам, предназначенным к подсоединению к баллону сжиженного газа, должны выполняться следующие требования:

- Длина трубы не должна превышать 1,5 м;
- труба должна соответствовать стандарту ET IPQ 107-1 и применяемым техническим нормам;
- возможность проведения проверки по всей протяженности трубы;
- не находиться вблизи источников тепла;
- Не иметь сгибов и других сужений, затрудняющих подачу газа;
- подсоединение на концах должно быть сделано с использованием соответствующих принадлежностей и зажимов без трещин
- ▶ Проверить чистоту газопроводной трубы.
- ▶ Использовать резиновую пластину и подходящий зажим для подсоединения газовой трубы к входному отверстию аппарата.

Монтаж с подключением к газовой сети

- ▶ Монтаж с подключением к сети газоснабжения обязательно должен производиться в соответствии с применяемыми требованиями и нормами. Наличие электрического потенциала на трубах водопровода или газоснабжения может привести к повреждению элементов прибора (например, коррозии теплообменника). Рекомендуем установить диэлектрическую вставку или устранить причину появления электрического потенциала.

5.6 Включение аппарата

- ▶ Открыть кран газо- и водоснабжения, проверить все соединения на герметичность.

- ▶ Вставить правильно батарейки 1.5 V.
- ▶ Включить выключатель прибора (→ Рис. 5)
- ▶ Проверить работу устройства контроля тяги, в соответствии с инструкциями в "7.2 Датчик контроля тяги".

Аварийное отключение по истечении времени безопасности

Присутствие воздуха в газопроводной трубе (при первом запуске аппарата или после длительного периода неиспользования) может замедлить розжиг горелки. В этом случае необходимо закрыть и снова открыть кран горячей воды, повторив процесс розжига до полного выхода воздуха.

Повторное включение после аварийного отключения

Для повторного пуска аппарата в работу необходимо:

- ▶ Закрыть и снова открыть кран горячей воды.

6 Наладка (только квалифицированными специалистами)



ОПАСНО: Опасность отравления, удара электрическим током, получения ожогов, порезов!

Запрещается эксплуатация оборудования без смонтированного облицовочного кожуха. В противном случае, это может привести к тяжелым травмам, угрозе жизни и здоровья.

- ▶ Перед пуском оборудования в эксплуатацию, работой в непрерывном режиме или после проведения техобслуживания необходимо убедиться в том, что облицовочный кожух смонтирован.

6.1 Наладка прибора



Опломбированные детали настройки изменять нельзя. Изменения возможны только авторизованным специалистом.

Природный газ

После отрегулирования в соответствии со значениями, указанными на заводской табличке, на приборы, предназначенные для работы на природном газе, на заводе наносятся пломбы.



Приборы подготовлены к работе при номинальном динамическом давлении газа на входе 13 мбар. При отклонениях давления от номинального проверить давление на форсунках. При более высоком давлении газа на входе нужно применять комплект перенастройки на 20 мбар.

Сжиженный газ

Необходимо использовать комплект переоборудования на сжиженный газ (приобретается отдельно).



Не допускается розжиг аппарата при давлении газа:
 - Пропан/бутан: ниже 25 мбар или выше 35 мбар.



ОПАСНО:

- ▶ Описываемые далее операции должны производиться только квалифицированным техником.

6.2 Проверка давления на форсунках

Подключение манометра

- ▶ Снять кожух аппарата.
- ▶ Ослабить запорный винт [1].
- ▶ Подключить манометр в точке измерения давления на форсунках [1].

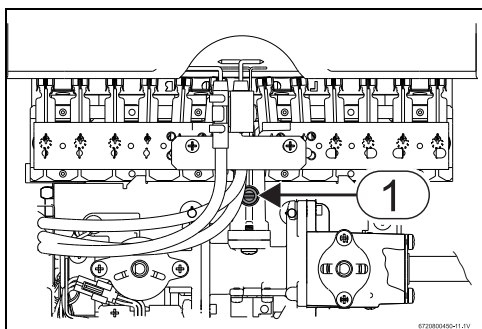


Рис. 14 Точки измерения давления

[1] Точка измерения давления на форсунках

	Природный газ		Бутан	Пропан
Идентификационный номер	115	100	67	
	120	104	75	
Давление на входе (мбар)	13	20	30	
Давление на форсунках	10,4	17,3	28,1	

Таб. 8 Давление перед форсунками

6.3 Переоборудование на другой вид газа

Использовать только оригинальные комплекты для переоборудования.

Переоборудование должно производиться только специализированной фирмой, имеющей лицензию. Комплекты для переоборудования поставляются с инструкцией по монтажу.

7 Техническое обслуживание (только квалифицированными специалистами)

Для надежной и безопасной работы прибора в течение всего срока службы, поддержания уровня выбросов в атмосферу и расхода газа минимальными, мы рекомендуем ежегодно проводить техническое обслуживание.



ОПАСНО:

Угроза взрыва!

- ▶ Перед проведением работ по техобслуживанию в частях, содержащих газ, закрыть газовый кран.



ВНИМАНИЕ: Утечка воды может повлечь за собой повреждение аппарата.

- ▶ Перед началом работ в гидравлической части всегда следует сливать воду из системы.

Инструкции по обслуживанию прибора

- ▶ Использовать исключительно оригинальные запасные части.
- ▶ Заказывать запасные детали по каталогу запчастей прибора.

- ▶ Разрешается использование только следующих смазочных веществ:
 - в гидравлической части: Unisilikon L 641 (8 709 918 413).
 - резьбовые соединения: HfT 1 v 5 (8 709 918 010).
- ▶ Заменить соединения и уплотнители на новые.

Включение после проведения техобслуживания

- ▶ Нажать повторно все соединения.
- ▶ Снова включить прибор (→ глава 3).
- ▶ Проверить наличие утечек.

7.1 Регулярное техобслуживание

Проверка рабочего состояния прибора

- ▶ Проверить состояние электрических контактных соединений и качество работы всех предохранительных, регулирующих и контролирующих устройств.

Теплообменник (камера сгорания)

- ▶ Определить степень чистоты теплообменника.
- ▶ В случае загрязнения:
 - Демонтировать теплообменник.
 - Прочистить теплообменник под сильной струей воды.
- ▶ Если загрязнение не удаляется: опустить пластины в горячую воду с моющим средством и аккуратно вытереть.
- ▶ При необходимости: удалить накипь внутри теплообменника и соединительных трубок.
- ▶ При сборке теплообменника использовать новые уплотнители.

Горелка

- ▶ Ежегодно проверять горелку и в случае необходимости чистить.
- ▶ При сильном загрязнении (жир, копоть): демонтировать горелку, опустить в горячую воду с моющим веществом и помыть ее осторожно щеткой. **Не использовать при очистке форсунок металлические предметы (например, металлические щетки).**

Водяной фильтр

- ▶ Закрывать кран на входе воды.
- ▶ Открыть кран горячей воды.
- ▶ Заменить водяной фильтр.

7.2 Датчик контроля тяги



ОПАСНО:

- ▶ Запрещается отключать датчик, изменять его конструкцию или заменять датчик на неоригинальный.
- ▶ Пользователь ни в коем случае не может производить ремонт датчика самостоятельно. Несоблюдение этого правила может привести к возникновению риска вреда здоровью и даже смерти.

Работа прибора и меры предосторожности

Это устройство проверяет состояние тяги в дымоходе. При недостаточной тяге он автоматически отключает прибор, не позволяя дымовым газам проникнуть в помещение, где установлен водонагреватель. Датчик включается снова после некоторого времени, необходимого для охлаждения.

Если прибор погаснет во время использования:

- ▶ Проветрить помещение.
 - ▶ Через 10 минут снова включить прибор.
- Если неисправность повторится, необходимо вызвать специалиста, имеющего лицензию.

Проверка исправности датчика

Для того, чтобы проверить исправную работу датчика контроля тяги, следует выполнить следующее:

- ▶ Снять дымовую трубу.
- ▶ Заменить на трубу (длиной приблизительно 50 см), с заглушенным концом.
- ▶ Установить эту трубу вертикально.
- ▶ Включить аппарат на номинальной мощности, регулятор температуры должен быть установлен в положение максимальной температуры. В таких условиях прибор должен отключиться через две минуты.
- ▶ Снять трубу и установить дымовую трубу на прежнее место.

8 Устранение неисправности

Монтаж, обслуживание и ремонт прибора должны производиться квалифицированными специалистами. В нижеследующей таблице приведены решения некоторых проблем, связанных с возможными неполадками (операции, отмеченные *, должны выполняться только квалифицированными техниками).

Проблема	Причина	Решение
В приборе не срабатывает зажигание. Розжиг горелки срабатывает медленно и с трудом.	Израсходованы батарейки или выключен выключатель.	Проверить их установку и заменить.
	Израсходованы батарейки.	Заменить батарейки.
Вода нагревается слабо.		Проверить положение регулятора температуры и отрегулировать в соответствии с желаемой температурой воды.
Вода нагревается слабо, пламя погасло.	Недостаточная подача газа.	Проверить ограничитель, и в случае, если он не подходит или сломан, заменить.*Проверить, не замерзает ли газ (бутан) в баллонах. Если это происходит, переставить их в более теплое место.
Горелка гасится во время пользования водонагревателем	Сработал ограничитель температуры.	Через 10 минут снова включить прибор. Если ситуация повторится, вызвать квалифицированного специалиста.
	Сработал датчик контроля дымовых газов.	Проветрить помещение. Через 10 минут снова включить прибор. Если ситуация повторится, вызвать квалифицированного специалиста.
Сниженный напор воды.	Снижен напор воды в водопроводной сети.	Проверить и исправить.*
	Загрязнены краны или смесители.	Проверить и почистить.
	Засорилась водяная арматура.	Прочистить фильтр.*
	Засорился теплообменник (накипь)	Почистить и удалить при необходимости накипь.*

Таб. 9

9 Охрана окружающей среды и утилизация

Защита окружающей среды — это основной принцип деятельности предприятий группы Bosch.

Качество продукции, экономичность и охрана окружающей среды — равнозначные для нас цели. Мы строго соблюдаем законы и правила охраны окружающей среды.

Для защиты окружающей среды мы применяем наилучшую технику и материалы (с учетом экономических аспектов).

Упаковка

При изготовлении упаковки мы учитываем национальные правила утилизации упаковочных материалов, которые гарантируют оптимальные возможности для их переработки.

Все используемые упаковочные материалы являются экологичными и подлежат вторичной переработке.

Оборудование, отслужившее свой срок

Приборы, отслужившие свой срок, содержат материалы, которые можно отправлять на переработку.

Компоненты системы легко разделяются. Пластмасса имеет маркировку. Поэтому различные конструктивные узлы можно сортировать и отправлять на переработку или утилизировать.

Батарейки

Батарейки нельзя выбрасывать с бытовым мусором.

Использованные батарейки должны утилизироваться через местные пункты сбора.

Для записей

Российская Федерация

ООО "Бош Термотехника"
Вашутинское шоссе, 24
141400 г. Химки, Московская область
Телефон: (495) 560 90 65
www.bosch-climate.ru

Республика Беларусь

ИП ООО "Роберт Бош"
67-712, ул. Тимирязева
220035, г. Минск
Телефон: (017) 396 34 01
www.bosch-climate.by

Казахстан

ТОО "Роберт Бош"
ул. Коммунальная, 1
050050, Алматы
Телефон: (727) 232 37 07
www.bosch.kz

Роберт Бош Лтд.
вул. Крайна, 1
02222, Київ - 222, Україна
tt@ua.bosch.com
www.bosch-climate.com.ua

Таб. 10 Дані про споживання енергії

Дані про товар	Символ	Одиниця виміру	7736500992
Заначений профіль навантаження			M
Клас енергоефективності режиму притопування гарячої води			A
Енергоефективність режиму притопування гарячої води	η_{wh}	%	74
Річне споживання електроенергії	AEC	kWh	0
Річне споживання палива	AFC	GJ	6
Інший профіль навантаження			-
Енергоефективність режиму притопування гарячої води (різний профіль навантаження)	η_{wh}	%	-
Річне споживання електроенергії (різний профіль навантаження, середні кліматичні умови)	AEC	kWh	-
Річний витрата палива (різний профіль навантаження)	AFC	GJ	-
Установка регулятора температури (комплект поставання)	T_{set}	°C	-
Рівень звукової потужності всередині	L _{WA}	dB	66
Інформація про здатність працювати поза піковим часом			Н!
Спеціальні заповідні заходи, яких слід дотримуватися під час монтажу, встановлення або обслуговування (якщо застосовується)			-
Розумне регулювання	Н!		Н!
Добове споживання електроенергії (середні кліматичні умови)	Q_{elec}	kWh	0
Добова споживання палива	Q_{fuel}	kWh	8,579
Емісії оксидів азоту (тільки газові або рідкопаливні водонагрівачі)	NO_x	mg/kWh	189
Тижнева витрата палива з розумним регулюванням	$Q_{fuel,week,smart}$	kWh	-
Тижнєве споживання електроенергії з розумним регулюванням	$Q_{elec,week,smart}$	kWh	-
Тижнева витрата палива без інтелектуального регулювання	$Q_{fuel,week}$	kWh	-
Тижнєве споживання електроенергії без інтелектуального регулювання	$Q_{elec,week}$	kWh	-
Об'єм зберігання	V	l	-
Змішана вода при 40 °C	V40	l	-

10 Дані про споживання енергії

Наскільки це стосується продукту, наступна інформація базується на вимогах Технічного Регламенту ПКУ в д. 14.08.2019 № 740 та Наказу Міністерства від 19.04.2019 № 100.

9 Захист довкілля та утилізація

Захист довкілля є основоположним принципом діяльності

групи Bosch.

Якість продукції, економічність і екологічність є для нас

пріоритетними цілями. Необхідно суворо дотримуватися

законів і принципів щодо захисту навколишнього

середовища.

Для захисту навколишнього середовища ми

використовуємо найкращі з точки зору економічних

аспектів матеріали та технології.

Упаковка

Що стосується упаковки, ми беремо участь у програмах

оптимальної утилізації вхідів.

Усі пакувальні матеріали, які використовуються, екологічно

безпечні та придатні для подальшого використання.

Обладнання, що відслужило свої терміни

Обладнання, що відслужило свої терміни містять, цінні

матеріали, які можна використати повторно.

Конструктивні вузли легко демонтуються. На пластик

нанесено маркування. Таким чином можна сортувати

конструктивні вузли та передавати їх на повторне

використання чи утилізацію.

Акумулятори

Акумулятори забороняється утилізувати разом з побутовим

сміттям. Вживані акумулятори необхідно утилізувати в

місцевих смітєвих установах.

УВАГА!

Гарантійні умови на опалювальне та водогрійне обладнання Bosch дивіться в гарантійних талонах, що прикладаються до техніки, придбані через представників, уповноважених компанією "Роберт Бош Лтд". При відсутності талона чи відповідних відміток у талоні компанія "Роберт Бош Лтд" ніяких гарантійних чи будь-яких інших зобов'язань не несе.

Авторизований сервісний центр

Bosch Gruppe

Тел.:
Web: www.bosch.ua
Адреса:
E-mail: info@bosch.ua

Таб. 9 Дієві типи помилок

Помилка	Причина	Усунення
Прилад не запалюється.	Батареї розряджені або вимкнені вимикач.	Розташування батарейок. Перевірити положення вимикача. Замінити батареї.
Прилад запалюється повільно.	Майже розряджені батареї.	Замінити батареї.
Вода недостатньо гаряча.	Встановити потрібну температуру та	Перевірити положення регулятора температури та
Вода недостатньо гаряча, помп'я відсутня.	Недостатня подача газу.	Перевірити редуктор. Замінити його у випадку несправності.* Перевірити, чи в газовому балоні (бутан) не зачерп газ. За потреби поставити газовий балон у тепле місце.
Під час використання приладу газ не горить.	Срацював обмежувач температури.	Увімкнути прилад через 10 хвилин. Якщо проблема виникає знову, викликти спеціаліста.
Під час використання приладу газ горить, але не горить повільно.	Срацював пристрій контролю відпрацьованих газів.	Провірити приміщення. Увімкнути прилад через 10 хвилин. Якщо проблема виникає знову, викликти спеціаліста.
Зменшився потік води	Недостатній тиск води на вході. Забруднені водні крани або змішувач. Замінена водопровідна арматура. Накин на теплообміннику (утворення накипу).	Перевірити й усунути несправність.* Перевірити й почистити. Перевірити фільтр.* Почистити, за потреби виділити накип.*

8 Усунення несправностей

Монтаж, технічне обслуговування та ремонт дозволяється здійснювати лише фахівцям спеціалізованого підприємства. У нижче наведеній таблиці описані способи усунення можливих несправностей (способи, позначені знаком *, можуть реалізувати тільки фахівці спеціалізованого підприємства).

- ▶ Діагностика двигуна: UniScan L 641 (8 709 918 413)
- ▶ Гвинтові з'єднання: Hft 1 v 5 (8 709 918 010).
- ▶ Заміни з'єднання та ушліфовувальні кільця на нові.

Введення в експлуатацію після технічного

обслуговування

- ▶ Знову відкрити всі з'єднання.
- ▶ Знову ввести прилад в експлуатацію (→ розділ 3).
- ▶ Перевірити герметичність установки.

7.1 Періодичне технічне обслуговування

Експлуатаційна перевірка

- ▶ Перевірити всі елементи систем безпеки, регулювання та керування.

Темпобіжник (камера згорання)

- ▶ Визначити необхідність чистчення внутрішнього корпусу.
- ▶ У випадку забруднення:

- Знати внутрішній корпус.
- Помити внутрішній корпус сильним потоком води.
- ▶ Якщо бруд залишається, пластину потрібно помити в гарячу воду з мильним засобом і ретельно її почистити.
- ▶ За потреби виділити накип із середнього темпобіжника та труби.

- ▶ Назад установити внутрішній корпус із новими ушліфовувальними прокладками.

Пальник

- ▶ Перевірку пальника потрібно проводити щороку та за потреби чистити.
- ▶ У випадку сильного забруднення (жир, сажа) пальник потрібно зняти, помити в гарячу воду з мильним засобом і ретельно почистити щіткою.

conex забороняється використовувати металеві предмети (наприклад, металеві щітки).

Водний фільтр

- ▶ Закрити запірний водний кран.
- ▶ Відкрити кран гарячої води.
- ▶ Замінити водний фільтр.

7.2 Пристрій контролю відпрацьованих газів

НЕБЕЗПЕКА:

- ▶ Забороняється вимикати пристрій контролю відпрацьованих газів, пошкоджувати або замінювати його деталі запчастини, яких немає в каталозі запчастин.
- ▶ Не вносити зміни до пристрою контролю відпрацьованих газів.

Недопимання цієї вимоги може призвести до тяжких ушкоджень або смерті.



Експлуатація та заповіжні пристрої

Пристрій контролю відпрацьованих газів автоматично вмикає прилад, якщо система відпрацьованих газів у відпрацьованих газів не функціонує належним чином. Таким чином можна запобігти потрапленню відпрацьованих газів у приміщення, в якому встановлено газову колонку. Пристрій контролю відпрацьованих газів автоматично вмикає прилад, якщо охолодження функціонування після охолодження.

Якщо прилад вмикається під час експлуатації:

- ▶ Потрібно перевірити приміщення.
- ▶ Приблизно через 10 хвилин знову запустити прилад.
- ▶ Якщо прилад знову вмикається, необхідно звернутися до спеціаліста.

Експлуатаційна перевірка

Цю перевірку функціонування пристрою контролю відпрацьованих газів, потрібно виконати такі дії:

- ▶ Від'єднати газопровідну трубу.
- ▶ Замінити її трубкою, заблокованою з одного кінця (приблизно 50 см завдовжки).
- ▶ Встановити трубку вертикально.
- ▶ Запустити прилад із номінальною потужністю та максимумно температурою.
- ▶ У цьому режимі прилад повинен вимкнутися не пізніше, ніж через дві хвилини.
- ▶ Від'єднати трубку та назад установити газопровідну трубу.

Прилади підготовлені до роботи при тиску газу на вході в інтервали від 10 мбар до 15 мбар (номінальне тиск має бути 13 мбар). При більш високому тиску газу на вході потрібно застосовувати комплект перенастроювання на 20 мбар.

Зріджений газ
Пристрої, пристосовані для роботи на пропані/бутані (G31/G30), поставчуються з місця виробництва вже налаштованими та налаштованими до відповідного значення, яке вказано на фронтальній таблиці.



Забороняється експлуатувати прилади, якщо тиск газу під час циркуляції становить:

- для пропану: менше 25 мбар або більше 45 мбар
- для бутану: менше 20 мбар або більше 35 мбар.



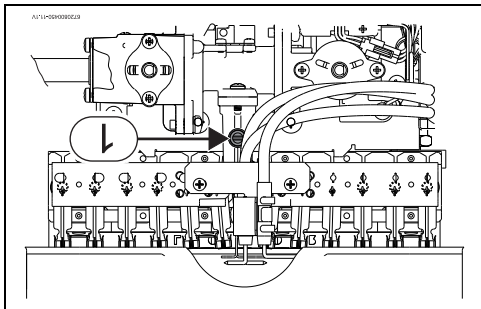
6.2 Регулювання тиску на форсунках

НЕБЕЗПЕКА: Наведені нижче налаштування повинні здійснювати тільки спеціалізовані фахівці.



Підключення манометра

- ▶ Зняти кожух приладу.
- ▶ Послабити ущільнювальний гвинт (Мал. 14, [1]).
- ▶ Підключити манометр до штуцера для вимірювання тиску в солах (Мал. 14, [1]).



Мал. 14 Штуцер для вимірювання тиску в солах [1]

Штуцер для вимірювання тиску в солах

7 Технічне обслуговування (тільки для спеціалістів)

Щоб підтримувати якоммога нижчий рівень витрат газу й виклиді в шкідливих речовин, рекомендується широку перевірку приладу за потреби проводити технічне обслуговування. Можна укласти з уловноваженням спеціалізованим підприємством відповідні договори перевірки та технічного обслуговування.



НЕБЕЗПЕКА: Небезпека для життя внаслідок вибуху! Перед технічним обслуговуванням газопровідних частин необхідно завжди закрити газовий кран.

ОБЕЗПЕКА: Вода, що витікає, може пошкодити прилад. Перш ніж працювати з електричними підключеннями, установку потрібно спорожнити.



6.3 Переобладнання приладу на інший тип газу

переобладнання. Використовувати тільки оригінальний комплект для переобладнання повинен здійснювати кваліфікований спеціаліст. Оригінальний комплект для переобладнання поставляється разом із інструкцією з монтажу.

Таб. 8 Тиск у солах [1] Позначення сола

Продуктний газ	Бутан	Пропан	Тиск газу під час циркуляції (мбар)			Тиск у пальнику
			115	120	13	
100	104	75	115	120	13	28,1
100	104	75	115	120	13	28,1
100	104	75	115	120	13	28,1

- ▶ Перевірити, чи дані про тип газу на фірмовій таблиці приладу збігаються з даними типу газу, який використовується.
- ▶ Перевірити, чи втрати газу і тиск, що обмежуються встановленим дростем, збігаються зі значеннями, указаними для приладу (→ Мал. 6)

- ▶ Відповідно до діючих норм для встановлення з підключенням до газової мережі потрібна використовувати металеві труби.

5.6 Введення приладу в експлуатацію

- ▶ Під час монтажу приладів, які підключені до газового балону з допомогою (неметалевих) гофрованих шлангів, необхідно дотримуватися таких вимог:
 - шланг повинен бути якомога коротшим, максимум 1,5 м;
 - він повинен відповідати стандартам ET IQ 107-1 і діючим нормам;
 - він повинен бути доступний по всій довжині для перевірок;
 - шланг повинен забезпечувати достатню відстань до джерела тепла;
 - його не можна ні нагріувати, ні скручувати;
 - для підключення на кінцях потрібно використовувати відповідне обладнання та затиски скоби без канавок.
- ▶ Перевірити чистоту шланга.
- ▶ Для підключення до місця підведення газу на приладі необхідно використовувати шланг і затиснути скобу, що входить до комплекту поставки.

Під час монтажу приладів, які підключені до газового балону з допомогою (неметалевих) гофрованих шлангів, необхідно дотримуватися таких вимог:

- ▶ Замінити гофрований шланг, якщо витк відпрацюванних газів.
- ▶ Замінити гофрований шланг, якщо він скося або на ньому виявлено тріщини.
- ▶ Замінювати гофрований шланг принаймні кожних чотири роки.

Підведення газу з використанням неметалевих або виготовлених з резини гофрованих шлангів (для з'єднання газу)


- ▶ Перевірити функціонування пристрою контролю відпрацюванних газів. Для отримання детальної інформації про подальші дії див. розділ «7.2 Пристрій контролю відпрацюванних газів».

6 Пристосування до типу газу (лише для фахівців)

НЕБЕЗПЕКА: Отруєння, удар струмом, опік, поріз!

Експлуатація приладу без вмонтованої передньої кришки заборонена і може призвести до серйозних тілесних ушкоджень, які можуть становити загрозу життю.

▶ Переконайтеся, що передню кришку приладу вмонтовано під час введення в експлуатацію та протягом постійної експлуатації.



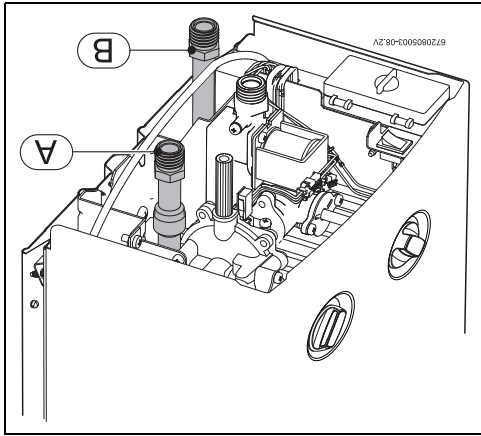
6.1 Налаштування прибору

Не вносити зміни до заломованих конструктивних елементів.



Природний газ
 Пристрій, пристосований для роботи на натуральному газі (G20), постачається з місця виробництва вже опломбованими та налаштованими до відповідного значення, яке вказано на фірмовій таблиці.

- ▶ Позначити відповідним чином труби гарячої та холодної води, щоб їх не сплутати.



Мал. 13 Підключення водопроводу

- [A] Холодна вода
[B] Гаряча вода (шланг не входить до комплекту поставки)

5.5 Підведення газу

НЕБЕЗПЕКА: Недотримання законних норм може призвести до виникнення пожежі або виходу зі смертельними наслідками чи тяжкими ушкодженнями.



Використовувати тільки оригінальне додаткове обладнання.



- ▶ Під час підключення до мережі газопостачання потрібно дотримуватися місцевих норм та вимог виробника.
- ▶ Перевірити, чи дані на фірмовій таблиці приладу збігаються з даними типу газу, який використовується.
- ▶ Перевірити, чи достатньо для споживання газом колонок кількості газу, яка подається (встановленням регулятором (→ Tabl. 6).
- ▶ Встановити запірний газовий кран якомога ближче до приладу.
- ▶ Після завершення встановлення газопровідної мережі виконати ретельне очищення та перевірку на герметичність. При цьому газовий кран повинен бути закритий, щоб уникнути пошкоджень внаслідок надлишкового тиску на газопровідну апаратуру.

Доступ повітря
Передача енергії встановлення приладу повинно мати достатньо простору для доступу повітря відповідно до таблиці:

Прилад	Мінімальна ефективна площа
W10 KB	≥ 60 см ²

Дані в таблиці є мінімальними вимогами. Додатково потрібно звертати увагу на конкретні вимоги відповідної країни.

5.3 Монтаж приладу

Зняти кожух

- ▶ Зняти ручки регулятора температури й регулятора потужності.
- ▶ Відкрутити стопорні гвинти кожуха.
- ▶ Потягнути кожух одночасно вперед і вгору.
- ▶ Прикріпити прилад до стіни за допомогою гвинтів і дюбелів.

ОБЕЗПЕКА:

- ▶ Ніколи не спірайте колонку на газіві труби або водопроводі.



Для уникнення пошкоджень, спричинених растровими коливаннями тиску, рекомендується вертikalно встановити зворотний клапан і клапан для регулювання тиску.



Перед монтажем необхідно ретельно промити водопровід, оскільки частинки бруду можуть зменшити або взагалі зупинити протікання води.

5.4 Підведення води

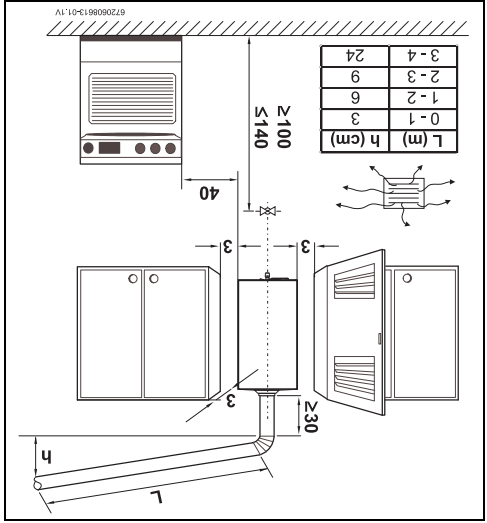
5.2 Вибір місця установки

Вимоги щодо місця встановлення

- Прилад можна встановлювати у приміщеннях, розмір яких не менший, ніж 8 м^3 . При цьому розмір меблів не повинен перевищувати 2 м^3 .
- Необхідно дотримуватися місцевих норм.
- Приміщення, передбачене для встановлення газовой колонки, повинно бути захищене від морозу та добре провітрюватися. Необхідна наявність трубопроводу для ввідування газу.
- Забороняється встановлювати газову колонку над джерелом тепла.
- Для уникнення корозії повітря для підтримки горіння повинно містити корозійних речовин. До корозійних речовин належать галогенні вуглеводні, які входять до складу розчинників, фарб, клеїв і газоподібного палива, а також до різних домашніх миючих засобів. За потреби необхідно вжити відповідних заходів для запобігання корозії.
- Дотримуватися мінімальних відстаней, указаних на Мал. 12.

У випадку небезпеки замераєзна:

- ▶ Викиньті прилад.
- ▶ Спорожніть прилад (→ розділ 3.6).



Мал. 12 Мінімальні відстані

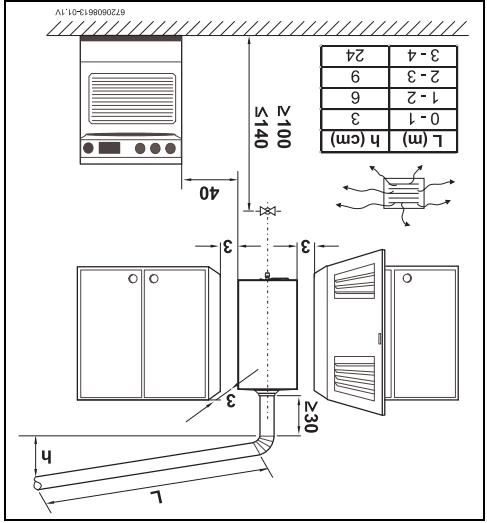
5.2 Вибір місця установки

Вимоги щодо місця встановлення

- Прилад можна встановлювати у приміщеннях, розмір яких не менший, ніж 8 м^3 . При цьому розмір меблів не повинен перевищувати 2 м^3 .
- Необхідно дотримуватися місцевих норм.
- Приміщення, передбачене для встановлення газовой колонки, повинно бути захищене від морозу та добре провітрюватися. Необхідна наявність трубопроводу для ввідування газу.
- Забороняється встановлювати газову колонку над джерелом тепла.
- Для уникнення корозії повітря для підтримки горіння повинно містити корозійних речовин. До корозійних речовин належать галогенні вуглеводні, які входять до складу розчинників, фарб, клеїв і газоподібного палива, а також до різних домашніх миючих засобів. За потреби необхідно вжити відповідних заходів для запобігання корозії.
- Дотримуватися мінімальних відстаней, указаних на Мал. 12.

У випадку небезпеки замераєзна:

- ▶ Викиньті прилад.
- ▶ Спорожніть прилад (→ розділ 3.6).



Мал. 12 Мінімальні відстані

Трубопровід для ввідування газу

НЕБЕЗПЕКА: Небезпека для життя через витік ввідування газу!



Через негерметичне підключення до трубопроводу для ввідування газу виникає ризик витоку газу у приміщення, що може призвести до смерті або тяжких ушкоджень.

▶ Після монтажу перевірити герметичність трубопроводу для ввідування газу.

- Газова колонка повинна бути з'єднана з газопровідним трубопроводом за допомогою герметичного патрубку. Потрібно уникати змін напрямку.
- Газопровідний трубопровід повинен відповідати таким вимогам:
- бути вертикальним (по можливості уникати горизонтального положення газопроводу);
- бути теплоізованим;
- вихідний трубопровід повинен бути вище максимального рівня даху. Якщо це неможливо, забезпечити, щоб відстань між найвищим рівнем газопроводу та даху становила принаймні 40 см.
- Труба для ввідування газу повинна бути піддана за допомогою патрубків для ввідування газу. Дані про діаметр труби наведено в таблиці розмірів приладу (→ Табл. 5).
- На вихіді газопровідної труби потрібно встановити захист від вітру та дощу.

ОБЕЗПЕКА: Небезпека для життя через витік ввідування газу!



Забезпечити, щоб вихід газопровідної труби був розташований між краєм вузла забезпечення потоку та вихлопним патрубком.

Якщо виконання цієї вимоги неможливе, потрібно вибрати інше місце розташування для підведення повітря для підтримки горіння та труби для ввідування газу.

Температура поверхні

Максимальна температура поверхні приладу, за винятком газопровідної труби, не перевищує 85°C . Проводити особливий захід для горючих матеріалів!

3.5 Очистення кожуха приладу

- ▶ За потреби очистити кожух за допомогою вологої ганчірки.

Не використовуйте агресивні та іскрі мийчі засоби.



3.6 Спорозення приладу

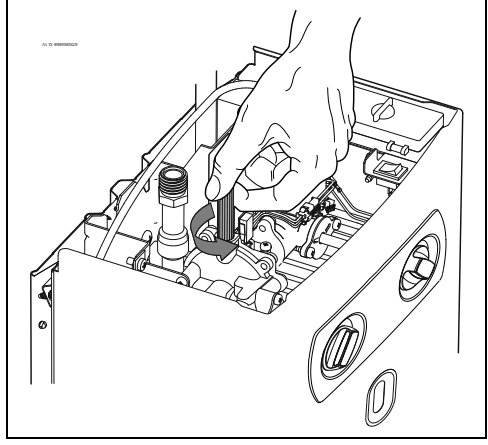
ОБЕРЕЖНО: ▶ Заморозання може призвести до пошкодження приладу. У випадку небезпеки заморозання приладу потрібно спорожнити.



Поставити під приладом посудину для води, яка з нього витікатиме.

У випадку небезпеки заморозання:

- ▶ Закрити на приладі кран холодної води.
- ▶ Послабити гвинт зливу води на приладі (→ Мал. 11).
- ▶ Відкрити кран гарячої води та повністю злити воду з приладу.



4 Наставови

Дотримання усіх застосованих прав та норм відповідно до чинного законодавства України є обов'язковим. Монтаж

5 Монтаж (лише для фахівців)

НЕБЕЗПЕКА: Небезпека для життя внаслідок вибуху! ▶ Перед здійсненням робіт на газопровідних частинах закрити газовий кран.



Встановлення, підключення до електромережі та підключення газопровідних та газовідвідних частин та введення в експлуатацію може проводити лише спеціалізоване підприємство, яке має дозвіл від організації з енергосбезпечення.



Прилад можна використовувати тільки в країнах призначення, які вказано на фірмовій таблиці.

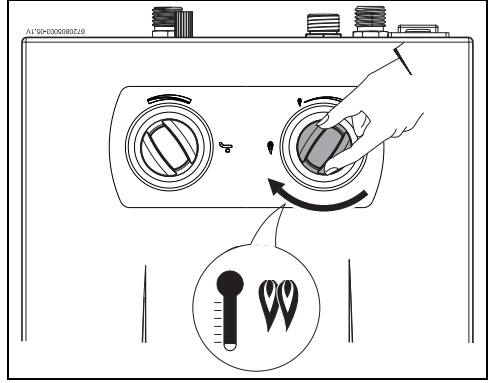
5.1 Важлива інформація

ОБЕРЕЖНО: ▶ Прилад не повинен встановлюватися в системах з подачею попередньо підігрітої води або в системах із рециркуляцією гарячої води.

ПОПЕРЕДЖЕННЯ: ▶ Максимальна температура холодної води на вході 35 °С.

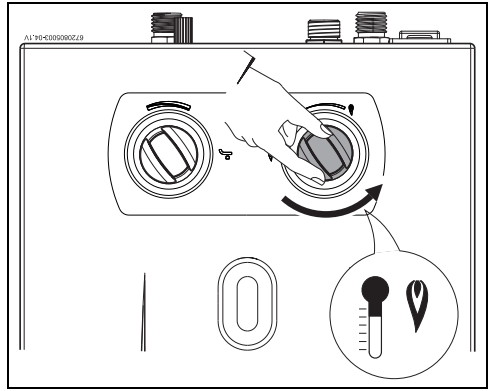
▶ Перед встановленням приладу необхідно прокоментуватися з підприємством, яке здійснює газопостачання та вивчити технічні умови, які розповсюджуються на газові прилади та вентиляцію приміщень, де вони встановлюються.

Мал. 8



► Температура потужності збільшується.
► Температура води підвищується.

Мал. 7



► Температура потужності зменшується.
► Температура води знизжується.

3.3 Регулювання теплової потужності

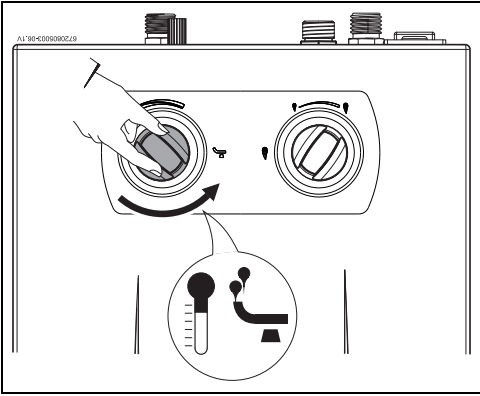
Для регулювання потужності приладу:

► Температура потужності зменшується.

► Температура води збільшується.

► Температура води знизжується.

Мал. 9 Регулятор потоку/температури води



► Температура потужності зменшується.
► Температура води збільшується.

► Температура води знизжується.

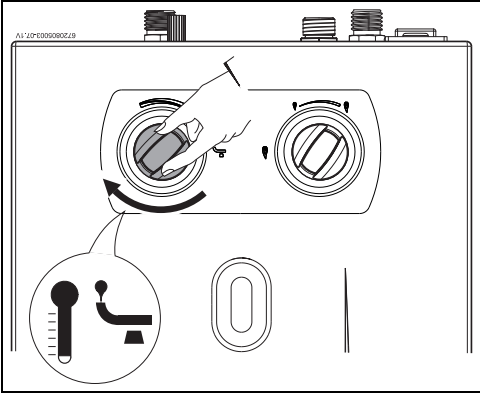
3.4 Регулювання кількості/температури води

► Температура потужності зменшується.

► Температура води збільшується.

► Температура води знизжується.

Мал. 10 Регулятор потоку/температури води



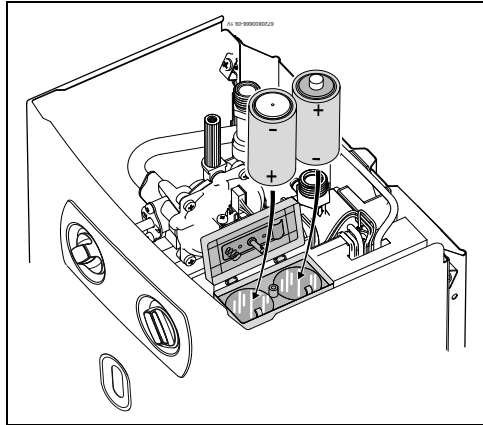
► Температура потужності збільшується.
► Температура води зменшується.

► Температура води знизжується.

3 Обслуговування

3.1 Встановлення/заміна батарейок

- ▶ Встановити обидві батарейки R20 на 1,5 В у гніздо для розміщення батарей (не входить до комплекту поставки).



Мал. 4 Відкриття для розміщення батарей

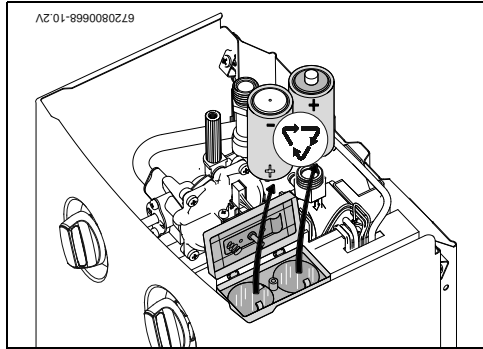
3.1.2 Заміна батарейок

Щоб забезпечити відмінну експлуатацію приладу, потрібно перевірити рівень зарядження батарей.



Батарей потрібно замінювати у таких випадках:

- Залучення у прилад відбувається неправильно.
- Прилад вимикається після короткої експлуатації.



Мал. 5 Відкриття для розміщення батарей

Заходи безпеки під час використання батарейок

- ▶ Забороняється утилізувати відпрацьовані батарейки разом зі звичайними відходами. Дізнатися в місцевих приймальних пунктах, де можна знати відповідні системи утилізації.
- ▶ Повторне використання відпрацьованих батарейок заборонене.
- ▶ Використовувати батарейки тільки вказаних типів (R20 1,5 В).

3.2 Увікнення та вимкнення приладу

Перше введення газової колонки в експлуатацію повинно здійснюватися фахівцем спеціалізованого підприємства. Він повідомляє клієнтам інформацію, необхідну для безпечної експлуатації приладу.



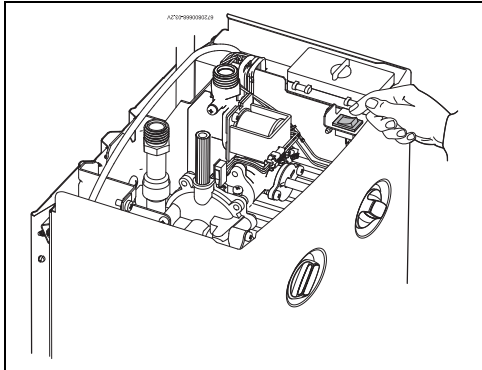
ОБЕРЕЖНО: Небезпека отримання опіку! Біля пальника та запального пристрою кожух може нагріватися до високої температури. Під час контакту виникає небезпека отримання опіку.



- ▶ Встановити вимикач у положення УВМК.

Увікнення

Мал. 6 Вимкач/вимикач



- ▶ Встановити вимикач у положення ВМК.

Вимкнення

- 1) Ні 1,5 °C - 101,3 мбар - сухий: Природний газ 34,2 МДж/м³ (9,5 кВт-год/м³)
Зріджений газ: бутан 45,72 МДж/кг (12,7 кВт-год/кг) - пропан 46,44 МДж/кг (12,9 кВт-год/кг)
Через розширення води це значення перевищувати не можна
- 2)
- 3) При номінальній тепловій потужності

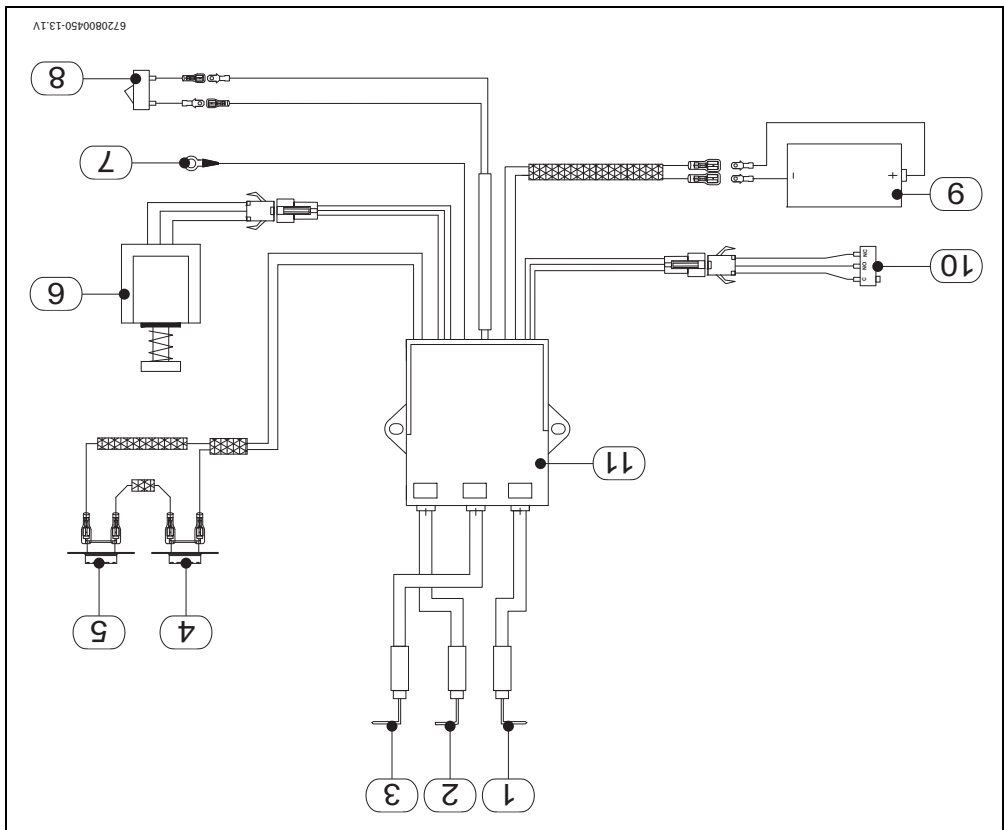
Таб. 6

Технічні дані	Символ	Одиниці	W 10 KB
Теплова потужність і втрати води			
Максимальна номінальна теплова потужність	P _n	кВт	17,4
Мінімальна номінальна теплова потужність	P _{min}	кВт	10,5
Номінальна теплова потужність (діапазон регулювання)	Q _n	кВт	10,5 - 17,4
Максимальне номінальне теплове навантаження	Q _n	кВт	20
Мінімальне номінальне теплове навантаження	Q _{min}	кВт	11,5
Коефіцієнт корисної дії при 100 % номінального теплового		%	87
Коефіцієнт корисної дії при 30 % номінального теплового		%	80
Дані газу¹⁾			
Природний газ Н	G20	мбар	13
Зріджений газ (пропан/бутан)	G30/G31	мбар	30
Споживання газу			
Природний газ Н	G20	м ³ /год	2,1
Зріджений газ (пропан/бутан)	G30/G31	кг/год.	1,5
Кількість софел			12
Підключення газу (GN/GPL)		Дюйм	1/2"
Дані про воду			
Макс. допустимий робочий тиск ²⁾	pw	бар	12
Мінімальний робочий тиск	pw _{min}	бар	0,15
Втрата води під час підвищення температури на (Δt) 25 °C		л/хв.	10
Підведення води			1/2"
Показники відпрацювання газів³⁾			
Поток димових газів, г/сек		г/с	13
Температура		°C	160
Необхідне розрідження в димоході		мбар	0,015
Загальна інформація			
Вага (без улаковки)		кг	10,4
Висота		мм	580
Ширина		мм	310
Глибина		мм	220

2.12 Технічні дані

- [1] Зарядовальний електрод
- [2] Іонізаційний електрод
- [3] Зарядовальний електрод
- [4] Обмежувач температури
- [5] Пристрій контролю відпрацьованих газів
- [6] Електромагнітний клапан
- [7] Заземлення
- [8] Кнопка увімк./вимк.
- [9] Втісік для розміщення батареї
- [10] Мікровимикач
- [11] Розподільна коробка

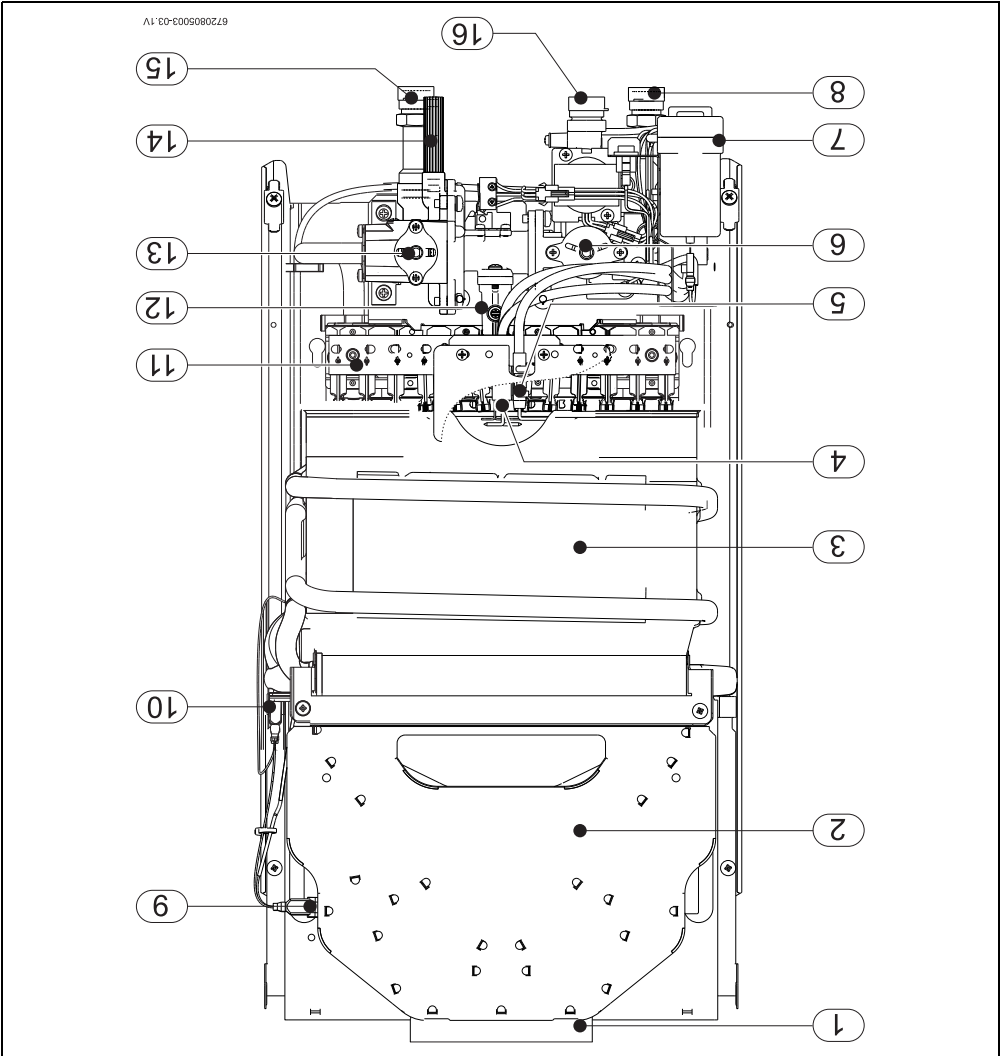
Мал. 3



2.11 Зовнішні електричні з'єднання

- | | |
|-------------------------------------|---|
| [1] Підключення до димоходу | [9] Пристрій контролю відпрацьованих газів |
| [2] Короб для димових газів | [10] Обмежувач температури |
| [3] Теплообмінник (камера згоряння) | [11] Пальник |
| [4] Запалювальний електрод | [12] Гвинт для вимірювання тиску на виході з пальника |
| [5] Іонізаційний електрод | [13] Регулятор потоку/температури води |
| [6] Регулятор потужності | [14] Гвинт для зливу води |
| [7] Відсік для розміщення батарей | [15] Водопровід холодної води |
| [8] Гаряча вода | [16] Трубопровід для підведення газу |

Мал. 2



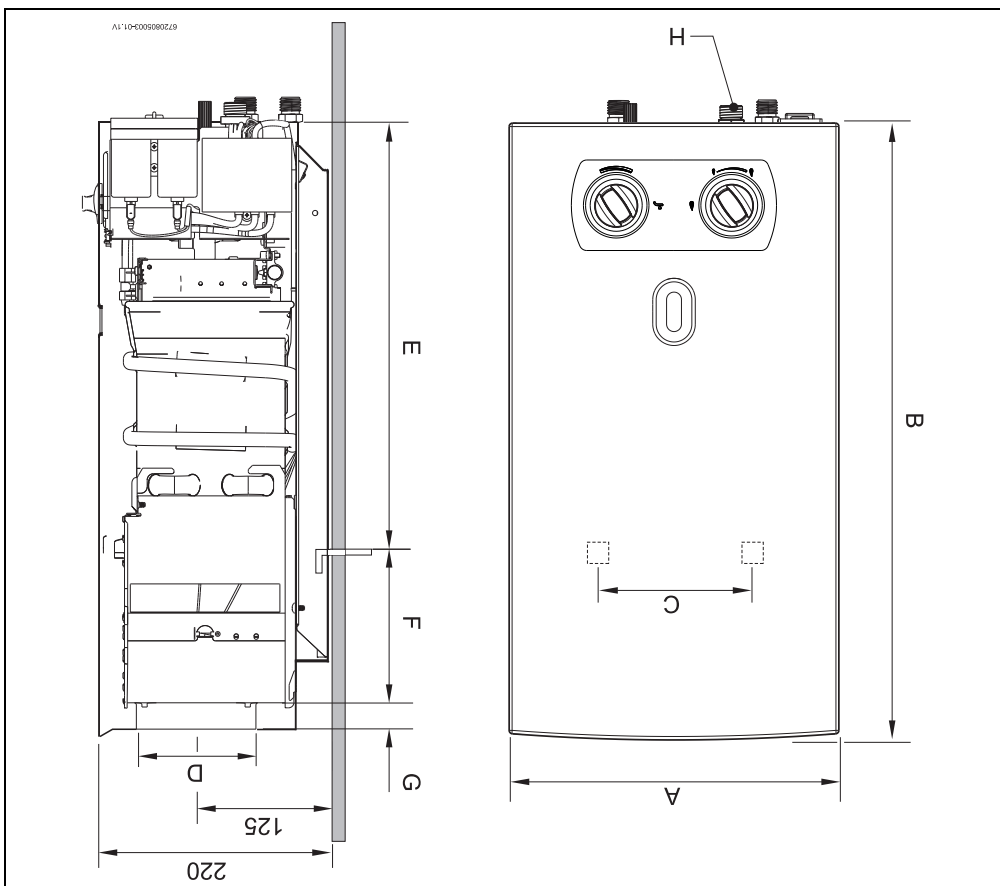
67208000-03.riv

2.10 Отряд приладу

Таб. 5 Розміри

W 10 KB	310	580	220	112,5	495	60	25	1/2"
A	B	C	D	E	F	G	H	Природний газ Зріджений газ

Мал. 1



2.9 Розміри

2 Дані про прилад

Прилад **W..B** призначений для нагрівання води. Для введіння приладу в експлуатацію потрібно просто привести в дію вимикач.

2.1 Сертифікат відповідності

Конструкція та принцип роботи даного

продукту відповідають нормам UA.

Відповідність підтверджується маркуванням

UA-1476012-14

UA.



2.2 Правила використання

Прилад можна використовувати тільки для нагрівання води. Інше використання не відповідає вимогам інструкції. Не несправності, які виникли в результаті такого використання, гарантійні зобов'язання не розповсюджуються.

2.3 Сертифікат відповідності ЄС

Цей прилад відповідає діючим вимогам європейських стандартів 2009/142/ЄС, 2006/95/ЄС та підтвердження відповідності перевірених зразків відповідно до норм ЄС. Прилад перевірено відповідно до EN26.

2.4 Отряд типів

Tab. 2

Тип	Категорія	Інсталяційний тип
W 10 KB...	II2H3+	B1BS

Tab. 3

W 10	К	В	31
W 10	К	В	23

[W] Газова колонка

[10] Максимальна витрата води (л/хв)

[K] Відведення відпрацьованих газів через

примичну димову трубу

[B] Електричне запалювання, батареї/акумулятори на 1,5 В (2 шт.)

[23] Природний газ Н

[31] Зріджений газ

- Комплект для переведення приладу на інший тип газу. **2.8** **Додаткове обладнання (не входить до комплексу поставки)**

- Обмежувач температури, який захищає внутрішні компоненти.
- Пристрій контролю відпрацьованих газів, який вимикає прилад, якщо система відведення відпрацьованих газів не функціонує належним чином.
- Прилад контролю іонізації, який запобігає ненавмисному згасанню полум'я пальника.
- Запобіжні пристрої:
 - Автоматичне електронне розпалювання при відкритті крана гарячої води.
 - Дуже економічний порівняно зі звичайними приладами завдяки можливості регулювання потужності та відсутності постійного полум'я запалювання.
 - Пальник для природного/зрідженого газу.
 - Внутрішній корпус виготовлено без цинкового та свинцевого покриття.

2.7 Опис приладу

Прилад призначений для розміщення вертикально на стіні. Автоматичне електронне розпалювання при відкритті крана гарячої води. Дуже економічний порівняно зі звичайними приладами завдяки можливості регулювання потужності та відсутності постійного полум'я запалювання.

Дата виробництва (FD).

2.6 Фірмова таблиця

Фірмова таблиця розміщена праворуч на корпусі приладу. На таблиці наведено дані про потужність приладу, номер замовлення, дату допуску до експлуатації та заковану

2.5 Комплект поставки

Газовий проточний водонагрівач

Кріпильний матеріал

Технічна документація до приладу

Аксесуар для підключення до водопроводу

Tab. 4

Індекс	Індекс Боббе (Ws) (15 °C)	Тип газу
23	12,7-15,2 кВт·год./м ³	Природний газ групи 2H
31	20,2-21,3 кВт·год./м ³	Група зрідженого газу 3P

Індекси групи газу відповідно до EN437:

серйозних тілесних ушкоджень, які можуть становити загрозу життю.

► Переконайтеся, що передню кришку приладу вмонтовано під час введіння в експлуатацію, протягом постійної експлуатації чи після робіт технічного обслуговування.

Безпека електричних приладів побутового та аналогічного призначення

Для запобігання нещасних випадків і пошкоджень приладу обов'язково притримуйтеся цих вказівок EN 60335-1:

«Цей пристрій можуть використовувати діти, старші 8 років, особи з обмеженими фізичними, сенсорними або розумовими здібностями чи особи без достатнього досвіду і знань, якщо вони використовують пристрій під наглядом або були проінструктовані щодо використання приладу в безпечний спосіб і усвідомлюють, яку небезпеку він може становити. Діти не повинні гратися із пристроєм. Чистіння та обслуговування приладу не повинні виконуватися дітьми без нагляду дорослих.»

«Якщо кабель мережевого живлення цього пристрою пошкоджений, він підлягає заміні сертифікованою виробником сервісною службою або іншим компетентним фахівцем, що уникнути небезпеки.»

проводити щоріку.

► Використовувати лише оригінальні за частини.

Вбухонезпечні та легкозаймисті матеріали

► Забороняється використовувати або зберігати поблизу приладу легкозаймисті матеріали (папір, розчинники, фарби тощо).

Повітря для підтримки горіння/ повітря в приміщенні

► Для запобігання корозії повітря для підтримки горіння/повітря у приміщенні не повинно містити корозійних речовин (наприклад, галогенні вуглеводні, які містять сполуки хлору та фтору).

Вказівки для користувача (інформація для фахівця)

► Повідомте клієнта про принцип дії приладу та проведіть інструктаж з експлуатації.

► Повідомте клієнту про те, що заборонено самостійно проводити зміни та ремонт приладу.

Небезпека для життя через неправильне використання

Експлуатація приладу без вмонтованої передньої кришки заборонена і може призвести до

1 Пояснення символів і вказівки щодо техніки безпеки

1.1 Пояснення символів

Вказівки щодо техніки безпеки

Вказівки щодо техніки безпеки позначено попереджувальним трикутником. Попереджувальні слова додатково позначають вид та тяжкість наслідків, якщо заходити щодо запобігання небезпеки не виконуються.



Наведені нижче сигнальні слова мають такі значення і можуть бути використані в цьому документі:

- **УВАГА** означає, що є ймовірність пошкодження обладнання.
- **ОБЕРЕЖНО** означає що може виникнути ймовірність людських травм середнього ступеню.
- **ПОПЕРЕДЖЕННЯ** означає, що можлива вірогідність виникнення тяжких людських травм і небезпека для життя.
- **НЕБЕЗПЕКА** означає, що є вірогідність виникнення тяжких людських травм і небезпека для життя.

Важлива інформація

Докладніша інформація, що не містить небезпеку для життя людини або обладнання позначається зазначеним нижче символом.



Інші символи

Символ	Значення
◀	Крок дії!
↔	Посилання на інші місця в документі
•	Перелік/запис у таблиці
–	Перелік/запис у таблиці (2-ий рівень)

Tab. 1

У разі виявлення запаху газу:

- ▶ Закрийте газовий кран.
- ▶ Відкрийте вікна.
- ▶ Не користуйтеся електричними вимикачами.

1.2 Вказівки щодо техніки безпеки

Обслуговування приладу (вказівки для користувача)

- ▶ Обслуговування приладу повинен здійснювати спеціалізований фахівець.
- ▶ Рекомендовано укласти з виробником договір на технічне обслуговування.
- ▶ Користувач повинен забезпечити проведення регулярного технічного контролю і обслуговування приладу.
- ▶ Обслуговування повинен здійснювати спеціалізований фахівець.
- ▶ Рекомендовано укласти з виробником договір на технічне обслуговування.
- ▶ Користувач повинен забезпечити проведення регулярного технічного контролю і обслуговування приладу.
- ▶ Обслуговування повинен здійснювати спеціалізований фахівець.
- ▶ Рекомендовано укласти з виробником договір на технічне обслуговування.
- ▶ Користувач повинен забезпечити проведення регулярного технічного контролю і обслуговування приладу.
- ▶ Обслуговування повинен здійснювати спеціалізований фахівець.
- ▶ Рекомендовано укласти з виробником договір на технічне обслуговування.
- ▶ Користувач повинен забезпечити проведення регулярного технічного контролю і обслуговування приладу.

Монтаж, налагодження

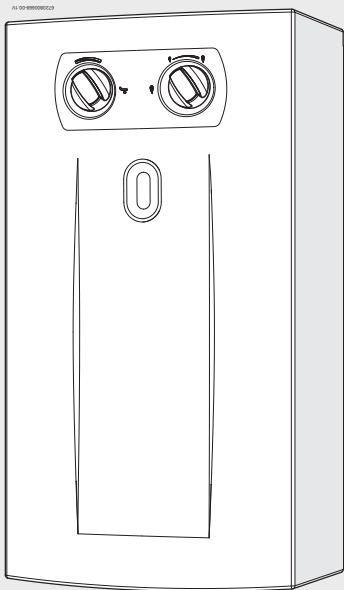
- ▶ Прилад можна встановлювати або монтувати лише фахівці спеціалізованого підприємства.
- ▶ Не можна змінювати газові відні частини.
- ▶ Забороняється закривати або зміншувати отвори для циркуляції повітря.

У разі виявлення запаху відпрацьованих газів:

- ▶ Зарядьте і відкрийте полум'я.
- ▶ З іншого приміщення зателефонуйте до підприємства газопостачання та вповноваженої спеціалізованої служби.

1	Пояснення символів і вказівки щодо техніки безпеки	1.1	Пояснення символів	3
		1.2	Вказівки щодо техніки безпеки	3
2	Дані про прилад	2.1	Сертифікат відповідності	5
		2.2	Правила використання	5
		2.3	Сертифікат відповідності ЕС	5
		2.4	Отряд типів	5
		2.5	Комплект поставки	5
		2.6	Фірмова табличка	5
		2.7	Опис приладу	5
		2.8	Додаткове обладнання	5
		2.9	Розміри	6
		2.10	Отряд приладу	7
		2.11	Зовнішні електричні з'єднання	8
		2.12	Технічні дані	9
3	Обслуговування	3.1	Встановлення/заміна батарейок	10
		3.2	Увімкнення та вимкнення приладу	10
		3.3	Регулювання теплової потужності	11
		3.4	Регулювання кількості/температури води	11
		3.5	Очищення кожуха приладу	12
		3.6	Спорожнення приладу	12
4	Наставови	4.1	Наставови	12
5	Монтаж (лише для фахівців)	5.1	Важлива інформація	12
		5.2	Вибір місця установки	13
		5.3	Монтаж приладу	14
		5.4	Підведення води	14
		5.5	Підведення газу	14
		5.6	Введення приладу в експлуатацію	15
6	Прийняття до експлуатації	6.1	Налаштування приладу	15
		6.2	Регулювання тиску на форсунках	16
		6.3	Переобладнання приладу на інший тип газу	16
7	Технічне обслуговування (тільки для спеціалістів)	7.1	Періодичне технічне обслуговування	17
		7.2	Пристрій контролю відпрацювання газів	17
8	Усунення несправностей	8.1	Усунення несправностей	18
9	Захист довкілля та утилізація	9.1	Захист довкілля та утилізація	20
10	Дані про споживання енергії	10.1	Дані про споживання енергії	21

6720800668



Газовий проточний водонагрівач Therm 2000 O W 10 KB 23/31

Інструкція з монтажу та експлуатації

BOSCH

